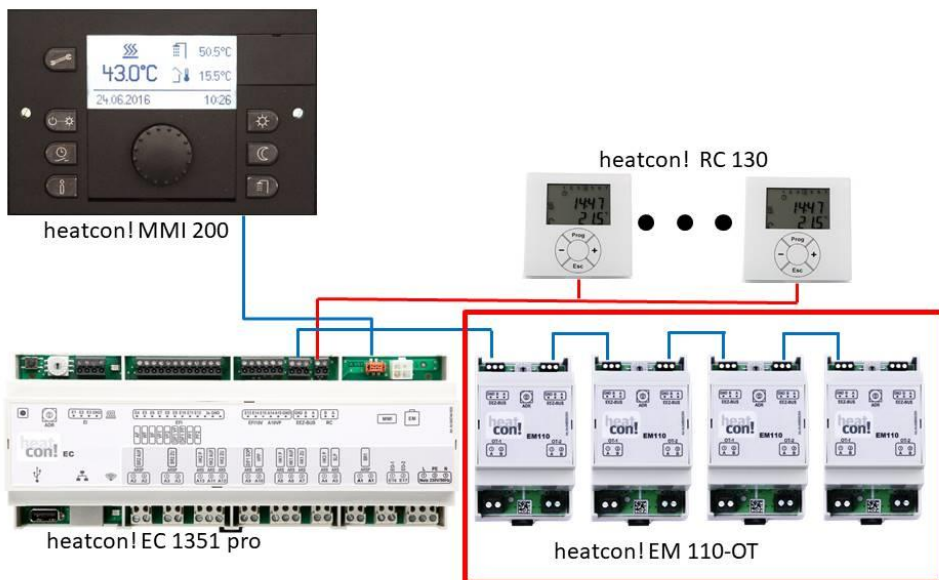


heat con!

Kurzanleitung Erweiterungsmodul

heatcon! EM 110-OT



0450000592-1908

DE Kurzanleitung Erweiterungsmodul heatcon! EM 110-OT

Deutsch

DE - Sicherheitshinweise



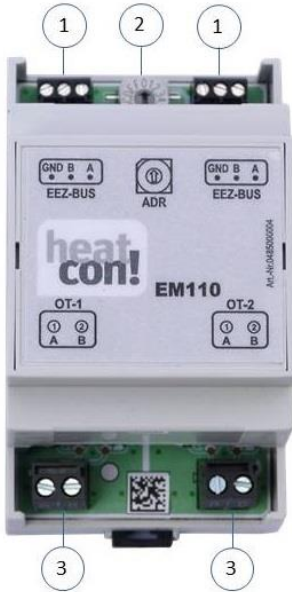
Warnung

Gefahr durch spannungsführende Teile.

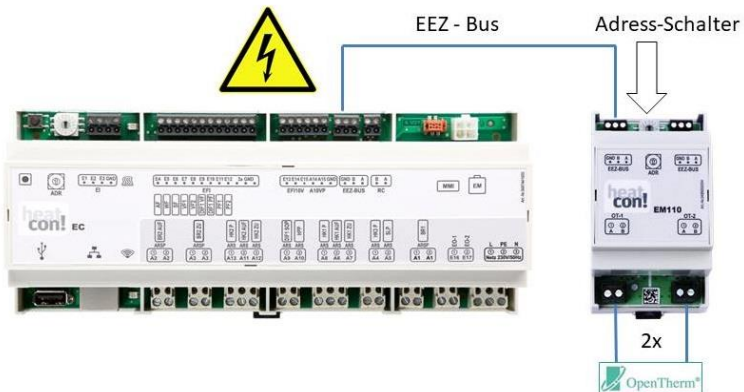
Bauteile stehen unter elektrischer Spannung. Die Berührung von stromführenden Teilen kann zu elektrischem Schlag, zu Verbrennungen oder zum Tod führen. Vor Arbeiten an der elektrischen Anlage folgende Punkte beachten:

- Anlage spannungsfrei schalten
- Gegen Wiedereinschalten sichern
- Spannungsfreiheit kontrollieren

Anschlüsse



- 1 EEZ Bus (Energieerzeuger Bus 485)
- 2 Adressschalter
- 3 OpenTherm Bus



Jedes heatcon! EM 110-OT bietet die Möglichkeit zwei OpenTherm Automaten anzuschließen. An einem heatcon! EC 1351pro können bis zu vier heatcon! EM 110-OT angeschlossen werden.

Adressierung

Die Adressierung erfolgt am heatcon! EM 110-OT.

EC1	Adresse 0	OT1 OT2
EC1	Adresse 1	OT3 OT4
EC1	Adresse 2	OT5 OT6
EC1	Adresse 3	OT7 OT8
EC2	Adresse 0	OT9 OT10
EC2	Adresse 1	OT11 OT12
EC2	Adresse 2	OT13 OT14
EC2	Adresse 3	OT15 OT16
EC3	Adresse 0	OT17 OT18
EC3	Adresse 1	OT19 OT20
EC3	Adresse 2	OT21 OT22
EC3	Adresse 3	OT23 OT24

Technische Daten

Montage	Hutschiene montage im Energieerzeuger
Anschlüsse	EEZ – Bus 485 OpenTherm Bus
Anschlusstechnik	Schraubklemmanschluss
Maximal zulässige Kabellänge Energieerzeuger	50 m
Maximal zulässige Kabellänge OpenTherm	50 m
Spannungsversorgung	Über den heatcon! EC 1351 pro
Schutzklasse	0
Schutzart	/ IP00
Umgebungsbedingungen	
Lagertemperatur	-25 ... +60 °C
Betriebstemperatur	-10 ... +50 °C
Anschlüsse Schraubklemmen	<ul style="list-style-type: none"> • 2 x Energieerzeuger Bus 485 • 2 x OpenTherm Bus
Normen	DIN EN 60730
Abmessungen	53 x 90 x 61 mm (Länge x Breite x Höhe) mit Hutschiene
Farbe	Grau



Mehr Informationen finden Sie im Downloadbereich unter
<https://ebv-gmbh.eu/downloads/>

DE - Gewährleistungsbedingungen

Nicht bestimmungsgemäße Verwendung, ein Nichtbeachten dieser Anleitung, der Einsatz von ungenügend qualifiziertem Personal sowie eigenmächtige Veränderungen schließen die Haftung des Herstellers für daraus resultierende Schäden aus. Die Gewährleistung des Herstellers erlischt.

Beeinträchtigung der Gerätefunktion bei Einsatz falscher Ersatzteile!

Bei der Verwendung von nicht freigegebenen Bauteilen ist die Funktion nicht sichergestellt. Nur vom Kundendienst freigegebene Ersatzteile verwenden.

DE – Konformitätserklärung

EbV Elektronikbau- und Vertriebs-GmbH versichert, dass das Produkt nach geltenden EU Richtlinien produziert ist. Eine vollständige Version der Konformitätserklärung befindet sich im Downloadbereich unter <https://ebv-gmbh.eu/downloads/>.

Copyright



© Copyright by
EbV
Elektronikbau- und Vertriebs-GmbH
Heisterner Weg 8-12
D-57299 Burbach
Federal Republic of Germany