

THETA

Das Regelsystem



Regelsystem THETA



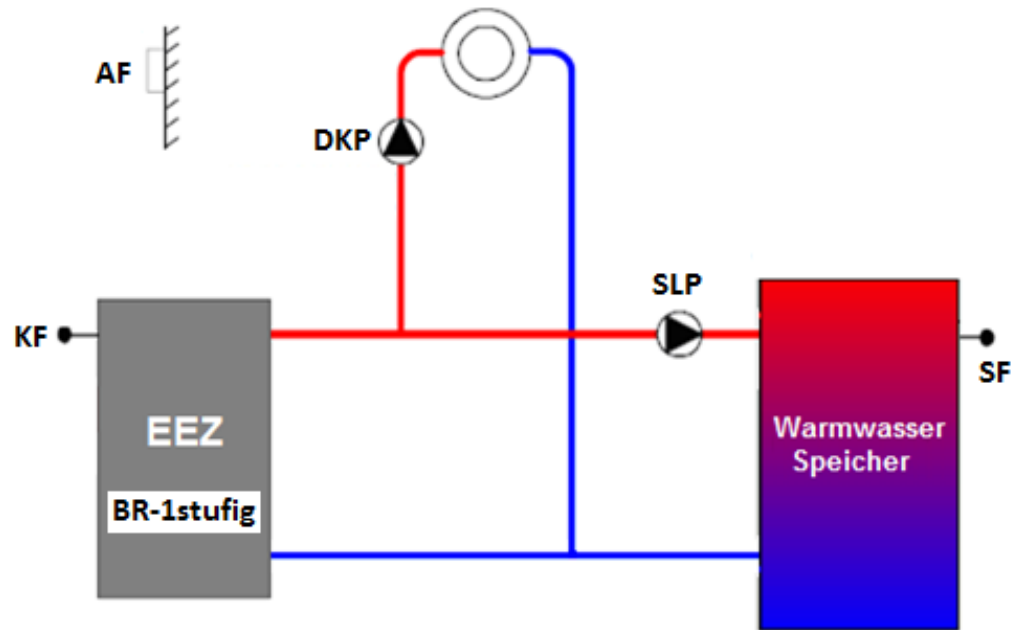
THETA Varianten Typenbezeichnung

THETA+ N2B
THETA+ N23B
THETA+ N233B
THETA+ N2233BVV
THETA+ N2233BVVC
THETA+ N2233BVVC-OT
THETA+ N233BVV-FW

Bezeichnungsschlüssel

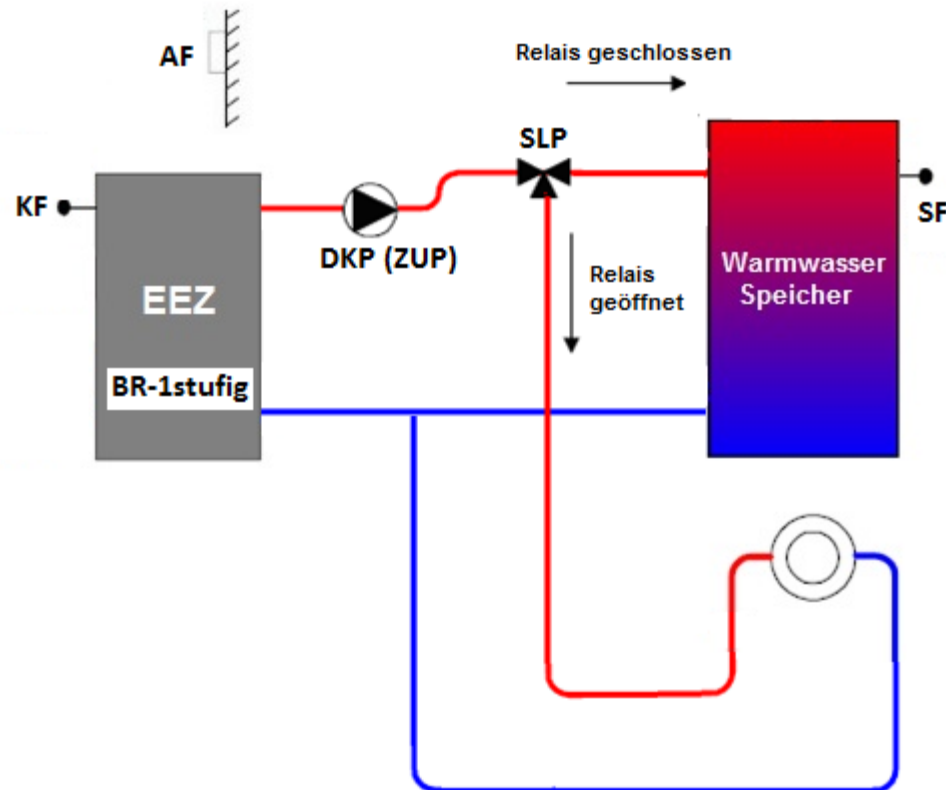
THETA+ = Regler Version 3.x	B = Brauchwasser
N = Normgehäuse (Einbaumaß 138 x 92 mm)	VV = variable Ausgänge (Solar, Puffer, Feststoff ...)
2 = einstufiger WEZ	C = Kommunikation
22 = zweistufiger WEZ	OT = OpenTherm
3 = ein Mischerheizkreis	FW = Fernwärme
33 = zwei Mischerheizkreise	

THETA+ N2B



Energieerzeuger 1-stufig / Direktkreis (Heizkreis ungemischt) / Brauchwasser

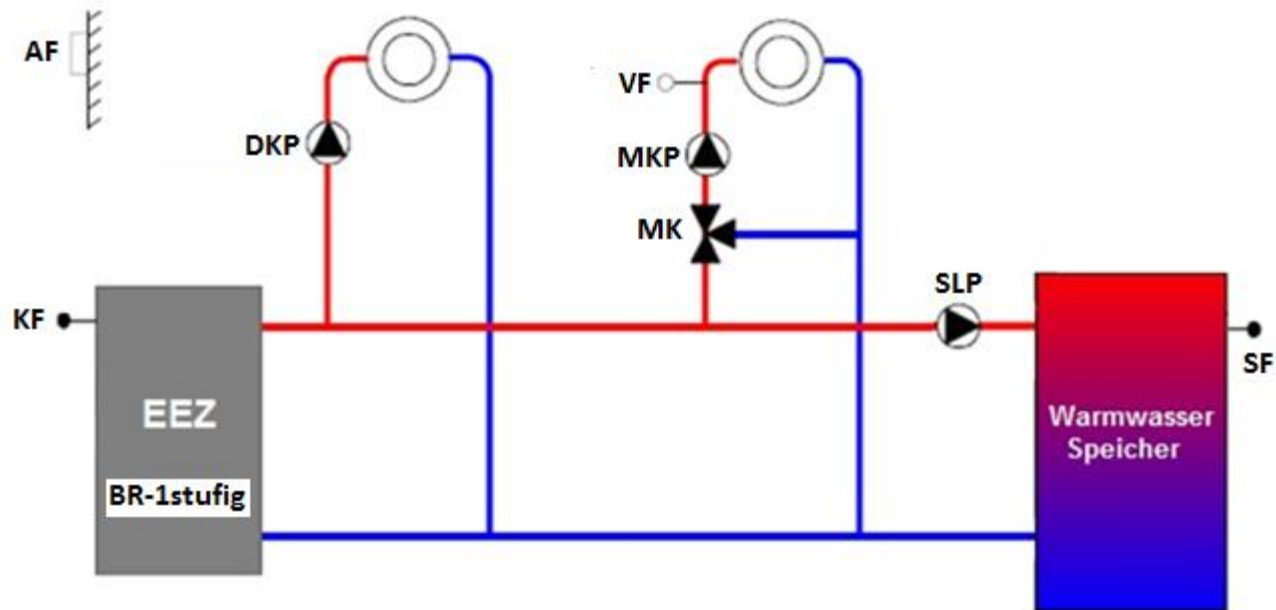
THETA+ N2B



Mögliche Variante:

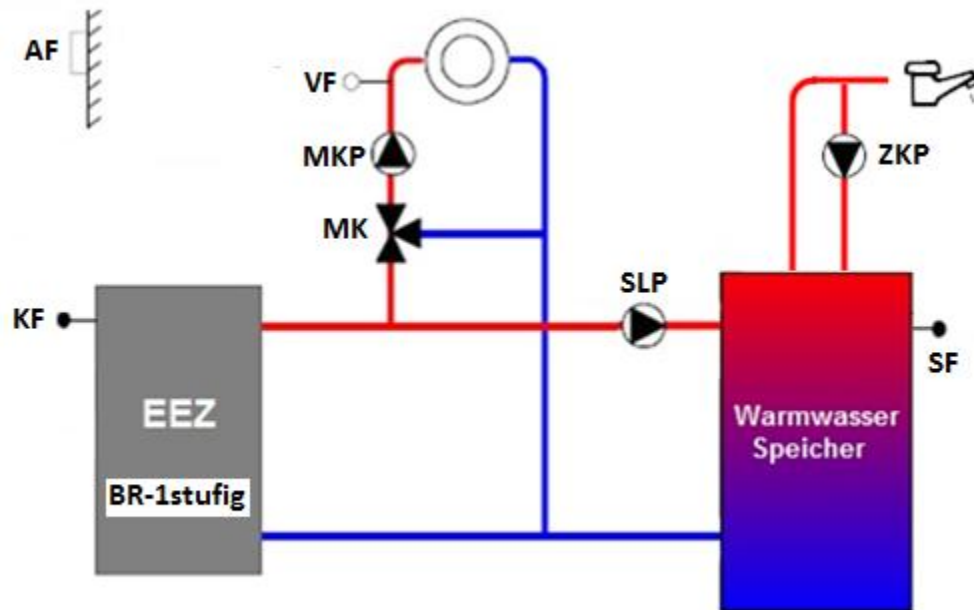
Energieerzeuger 1-stufig / Direktkreispumpe als ZUP für HK und WW / Brauchwasser

THETA+ N23B



Energieerzeuger 1-stufig / 1x gemischter Heizkreis / 1x Direktkreis / Brauchwasser

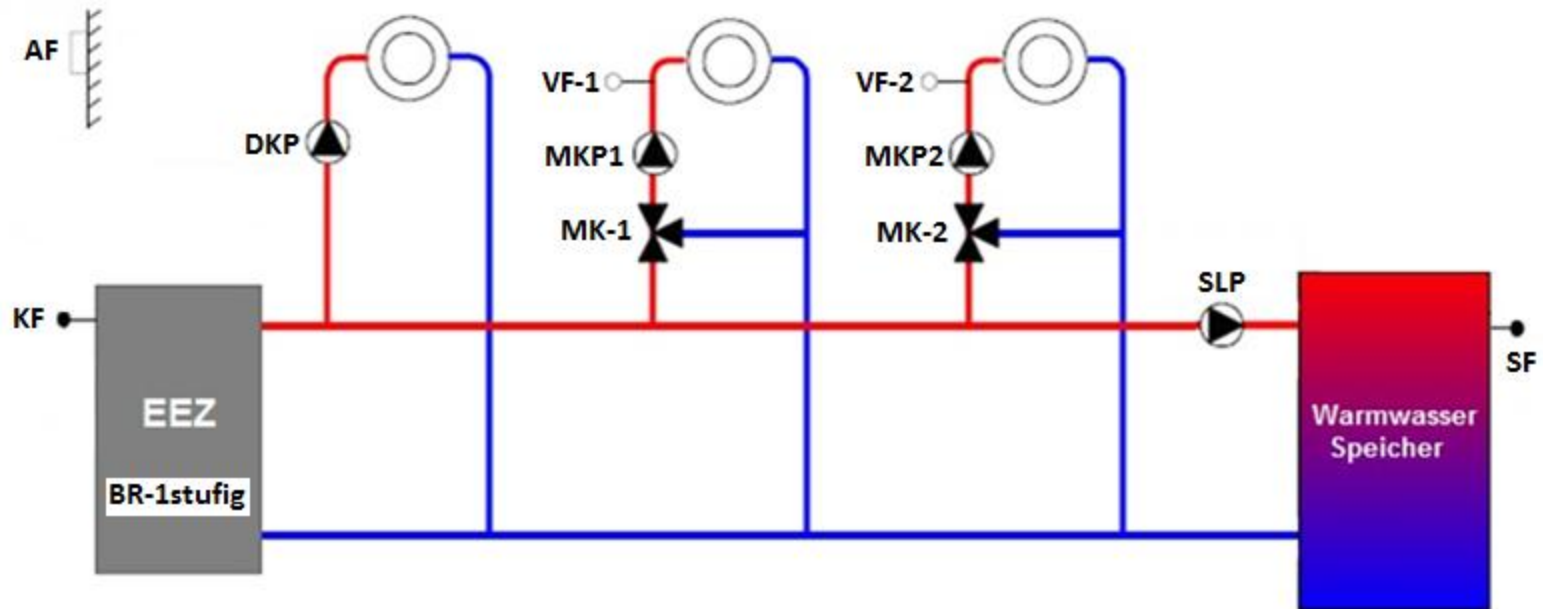
THETA+ N23B



Mögliche Variante:

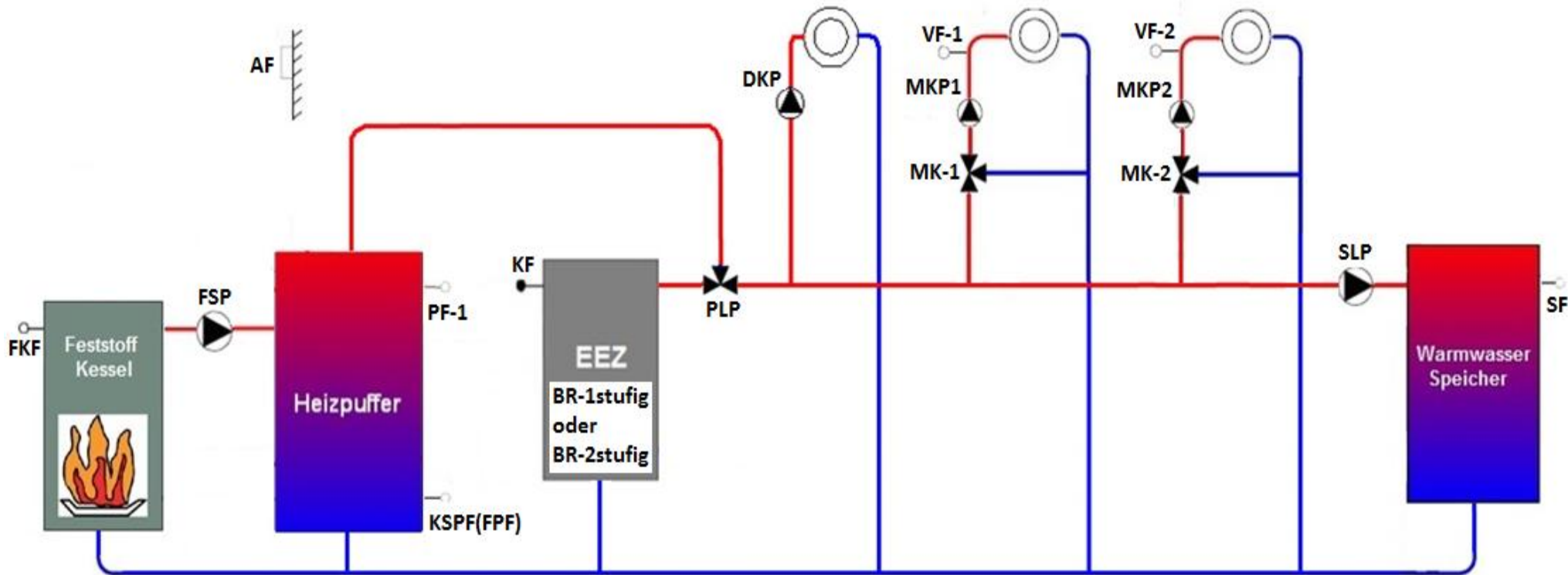
Energieerzeuger 1-stufig / 1x gemischter Heizkreis / Brauchwasser /
Ausgang DKP als Zirkulationspumpe verwendet

THETA+ N233B



Energieerzeuger 1-stufig / 2x gemischter Heizkreis / 1x Direktheizkreis / Brauchwasser

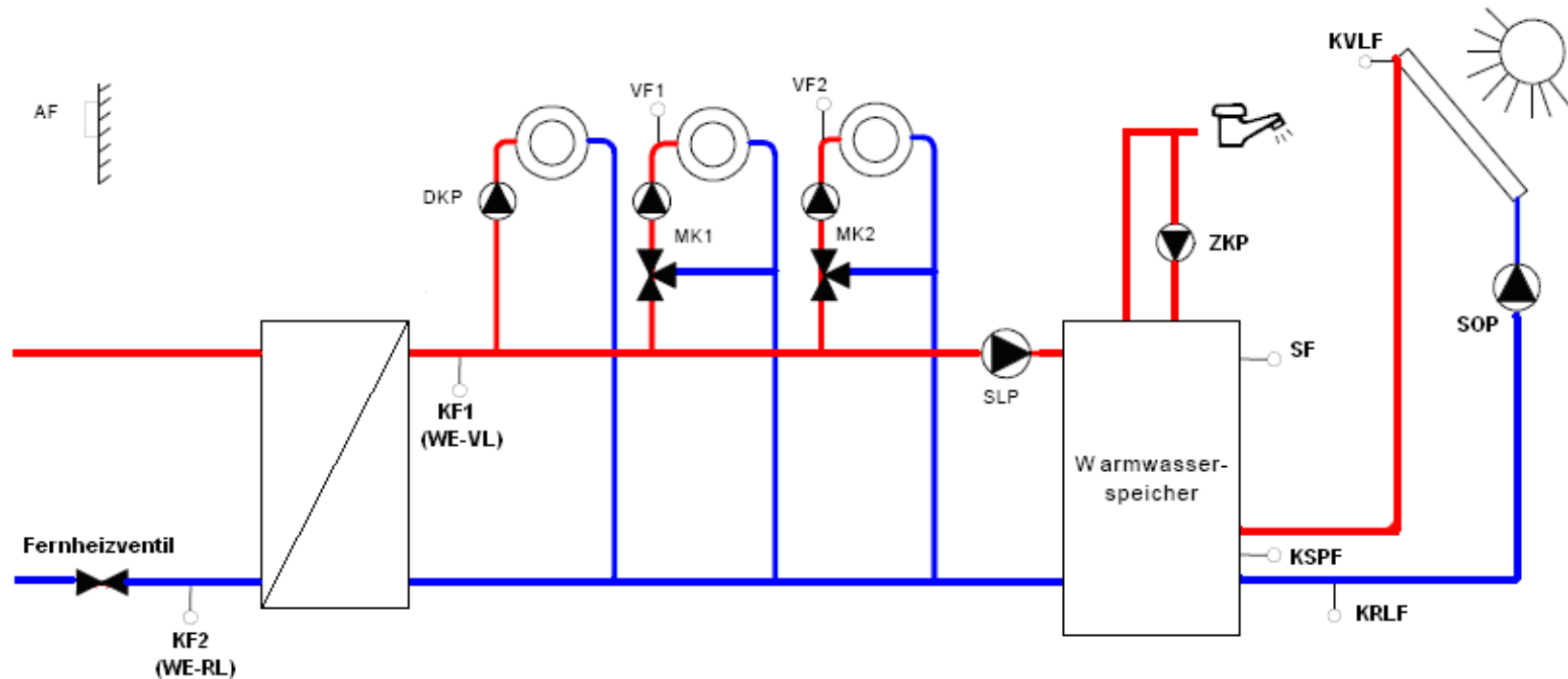
THETA+ N223BVV



Energieerzeuger 2-stufig / 2x gemischter Heizkreis / 1x Direktheizkreis / Brauchwasser
2x variable Ausgänge (Verwendung u.a. zur Puffer-/Feststoff-/Solar-Regelung)

Regelsystem THETA

THETA+ N233BVV-FW



Energielieferant Fernwärme / 2x gemischter Heizkreis / 1x Direktheizkreis / Brauchwasser
2x variable Ausgänge (Verwendung u.a. als Zirkulationspumpe / Puffer-/Solar-Regelung)



THETA Varianten Typenbezeichnung

THETA+ N2233BVV
THETA+ N2233BVVC
THETA+ N2233BVVC-OT

Diese THETA Varianten bieten viele Möglichkeiten über die Variablen Ausgänge, sowie die Anbindung an verschiedenste Kesselausführungen.



**THETA Variante
Typenbezeichnung**

THETA+ N233BVV-FW

Diese THETA Variante bietet die Möglichkeit der Ansteuerung eines Fernwärmeventils sowie über die Variablen Ausgänge viele zusätzliche Möglichkeiten.



THETA+ N2233BVV

Einstellbarer Kesseltyp:

1-stufiger Brenner

2-stufiger Brenner

2x1stufiger Brenner

Modulierender Brenner (Relais)



THETA+ N2233BVVC

Einstellbarer Kesseltyp:

1-stufiger Brenner

2-stufiger Brenner

2x1stufiger Brenner

Modulierender Brenner (Relais)

**MCBA-Feuerungsautomat
(RS 485 Schnittstelle)**



THETA+ N2233BVVC-OT

Einstellbarer Kesseltyp:

1-stufiger Brenner

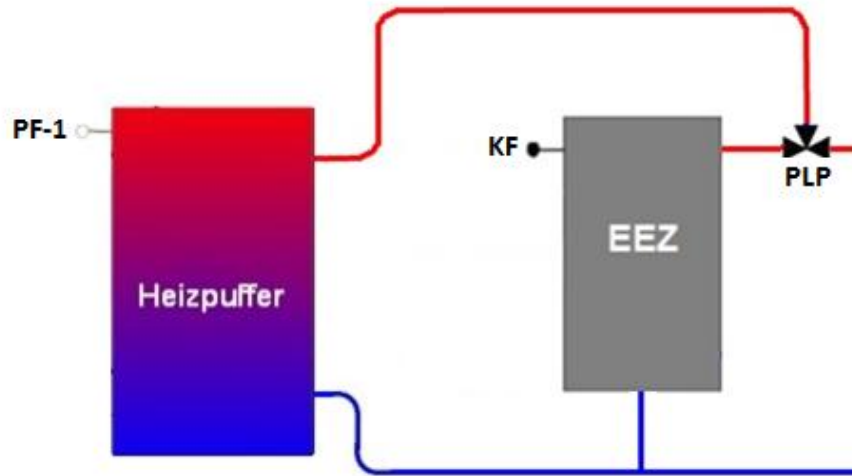
2-stufiger Brenner

2x1stufiger Brenner

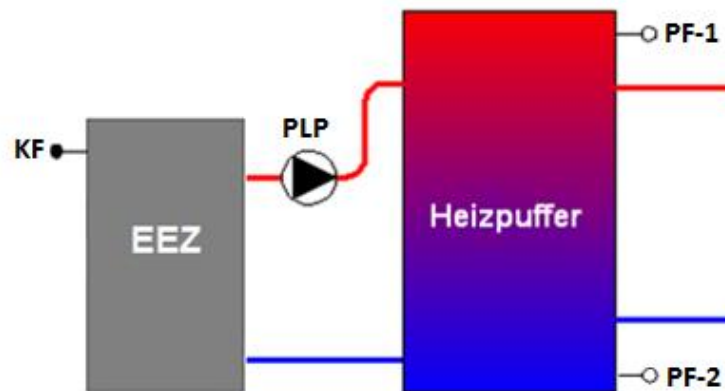
Modulierender Brenner (Relais)

OpenTherm-Feuerungsautomat

Puffer-Entladeregelung



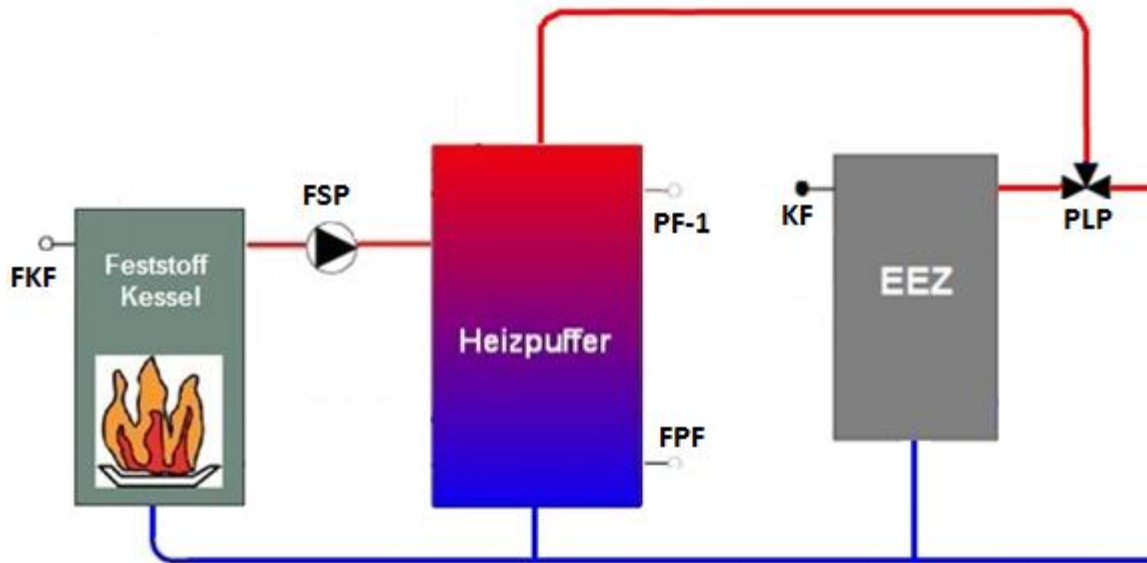
Puffer-Laderegelung



Mögliche Nutzung der Variablen Ausgänge

- THETA+ N2233BVV
- THETA+ N2233BVVC
- THETA+ N2233BVVC-OT
- THETA+ N2333BVV-FW

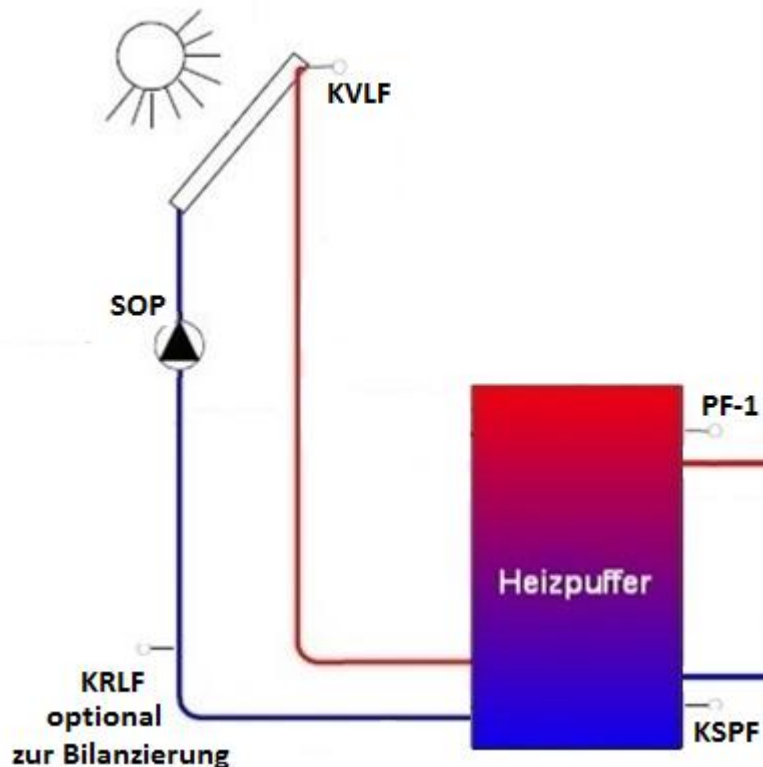
Feststoff-Differenzregelung



Mögliche Nutzung der Variablen Ausgänge

THETA+ N2233BVV
THETA+ N2233BVVC
THETA+ N2233BVVC-OT
THETA+ N233BVV-FW

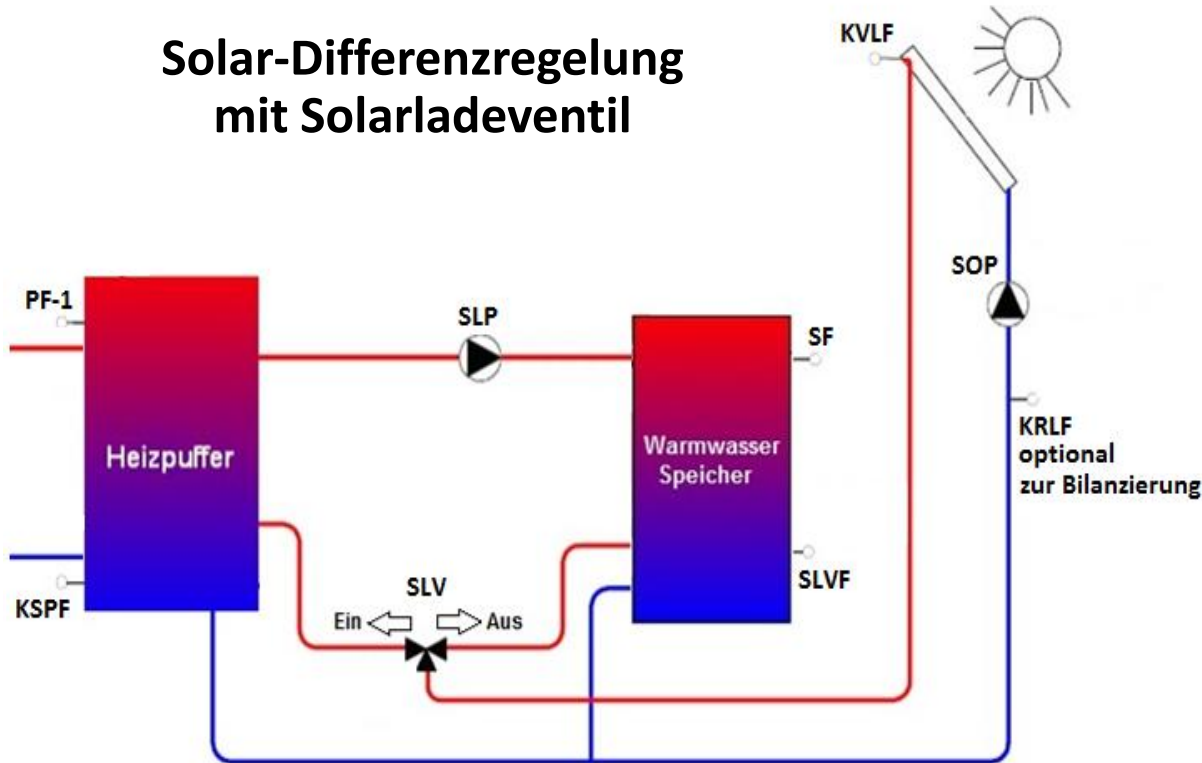
Solar-Differenzregelung



Mögliche Nutzung der Variablen Ausgänge

THETA+ N2233BVV
THETA+ N2233BVVC
THETA+ N2233BVVC-OT
THETA+ N233BVV-FW

Solar-Differenzregelung mit Solarladeventil



Mögliche Nutzung der Variablen Ausgänge

- THETA+ N2233BVV
- THETA+ N2233BVVC
- THETA+ N2233BVVC-OT
- THETA+ N233BVV-FW

Zirkulationspumpe

Elektroheizstab

Kesselkreispumpe

Zubringerpumpe

Störmeldeausgang

u.v.m.

**Mögliche Nutzung der
Variablen Ausgänge**

THETA+ N2233BVV

THETA+ N2233BVVC

THETA+ N2233BVVC-OT

THETA+ N233BVV-FW

Zirkulationspumpe

Elektroheizstab

Kesselkreispumpe

Zubringerpumpe

Störmeldeausgang

u.v.m.

**Bei allen THETA
Varianten kann der
Ausgang DKP
eingeschränkt variabel
genutzt werden.**

**Die Möglichkeiten
entnehmen Sie bitte der
Funktionsbeschreibung.**

Sie haben noch Fragen?

Unseren telefonischen Support erreichen Sie unter
der Tel. +49 2736 44305 901

