

CETA 104

Heizkreisregelung

Menü
und
Bedienung



Regelsystem CETA

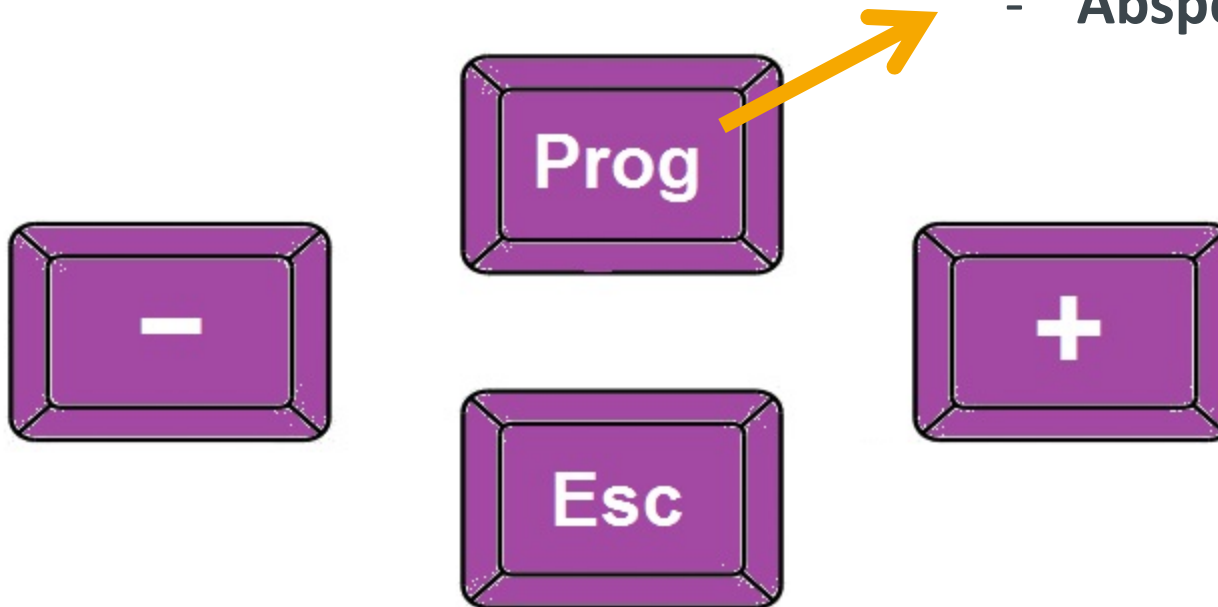
Bedienung



Regelsystem CETA

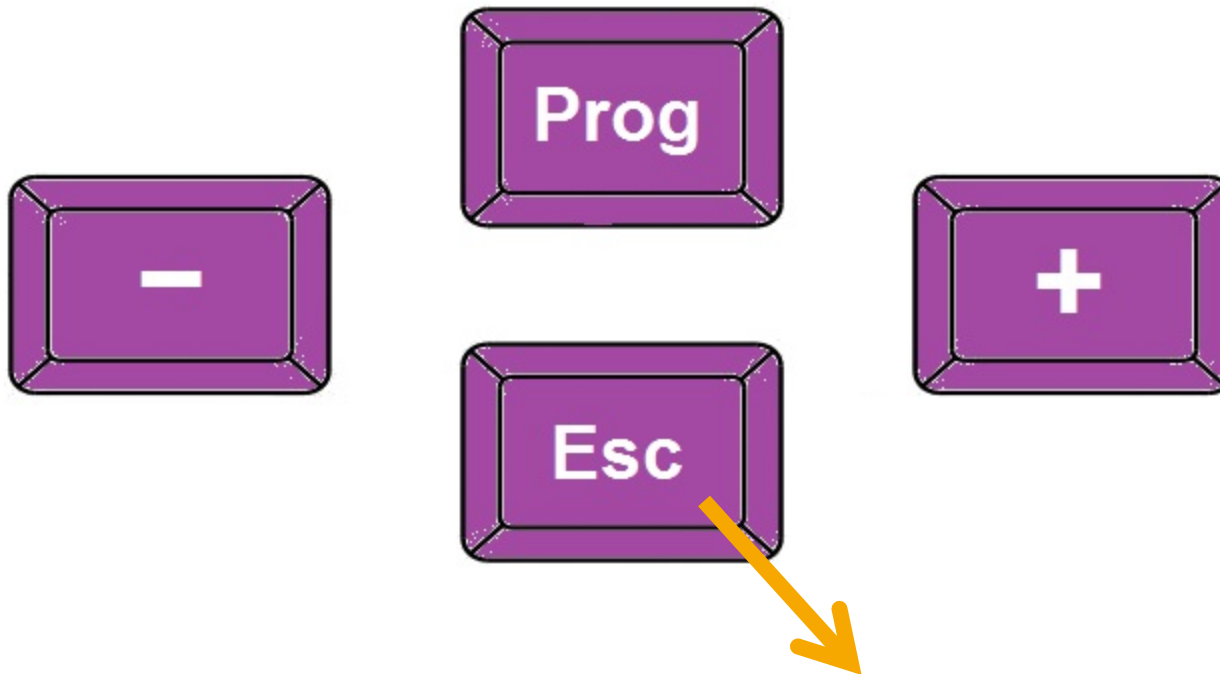
Bedienung

- Einsprung (Menü, Parameter)
- Abspeichern



Regelsystem CETA

Bedienung



- Rücksprung (Menü, Parameter ohne Abspeichern)

Regelsystem CETA

Bedienung



- Navigation Auswahl der Menüpunkte
- Parameter Verstellung
- Änderung von Raum-Tagsoll

Regelsystem CETA

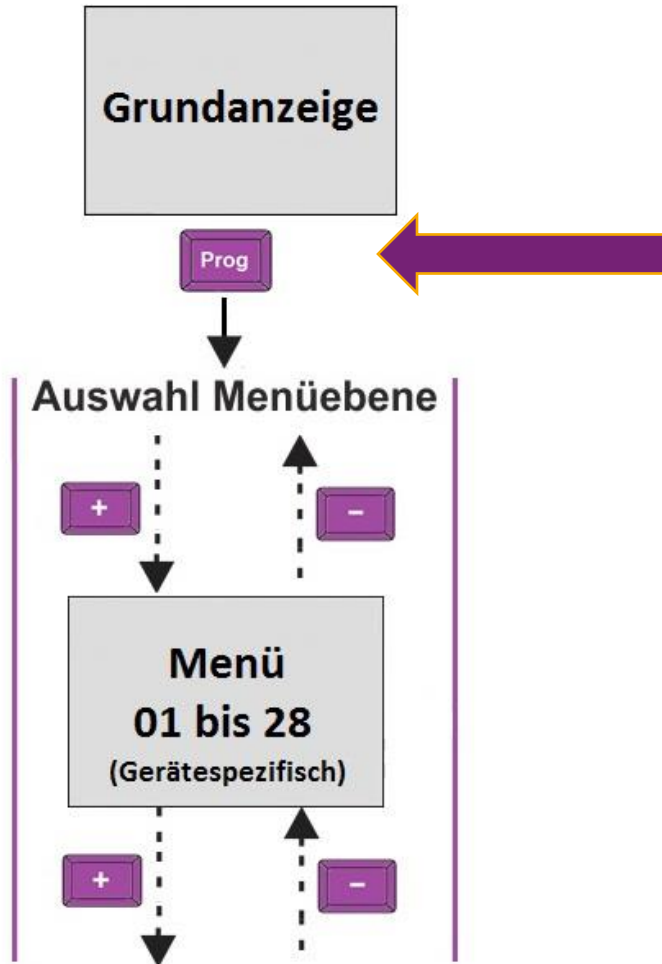
Bedienung



- Navigation Auswahl der Menüpunkte
- Parameter Verstellung
- Änderung von Raum-Tagsoll

Regelsystem CETA

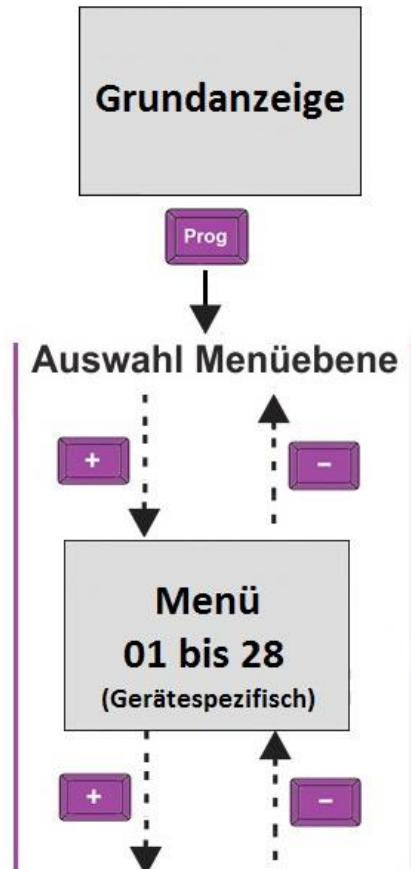
Bedienung



Drücken Sie aus der Grundanzeige heraus kurz die Taste „Prog“, um zur Menüauswahl zu gelangen.

Regelsystem CETA

Bedienung

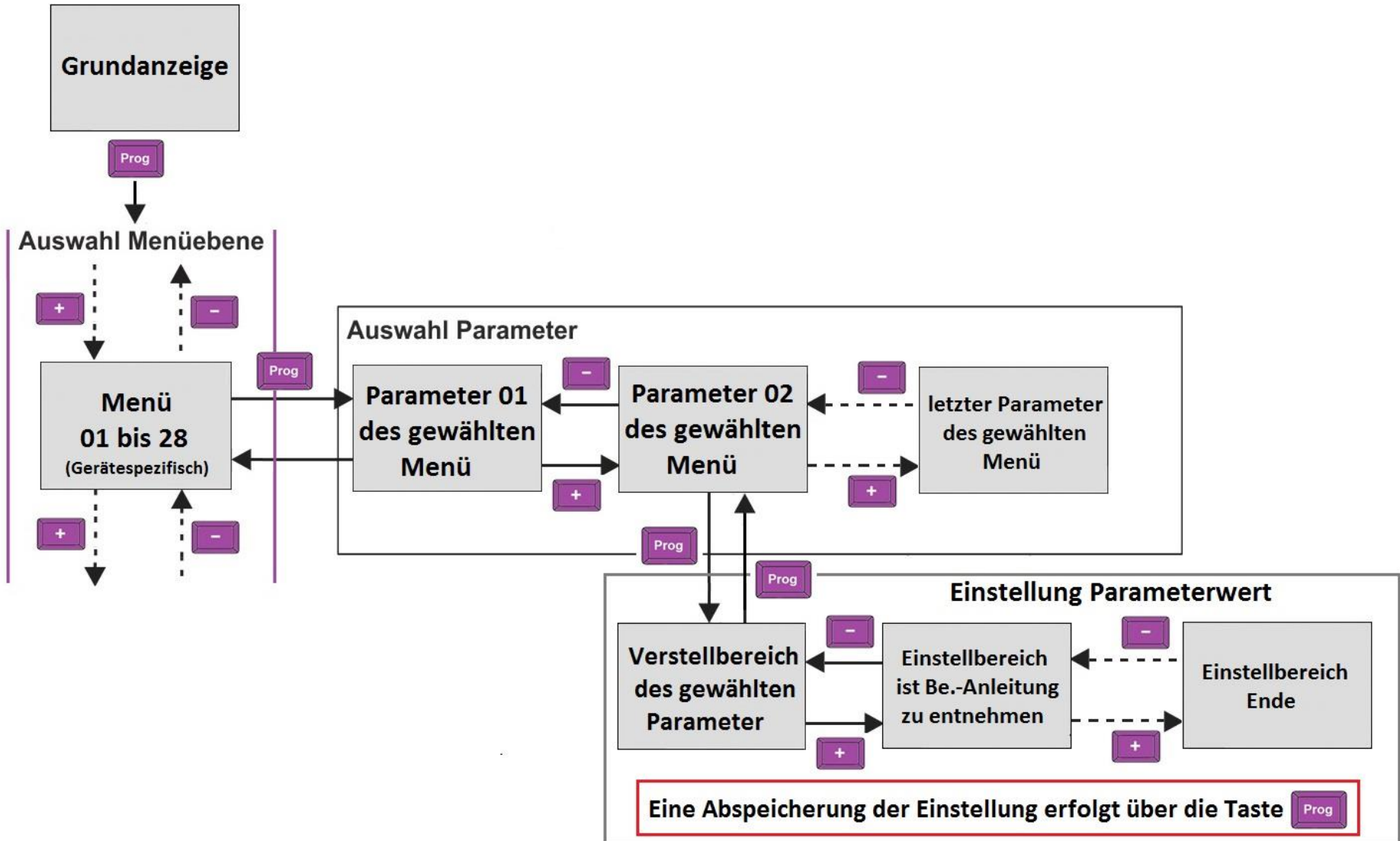


Menü:

- 01 = Info
- 02 = Schaltzeiten
- 03 = System
- 04 = Wärmeerzeuger
- 06 = Heizkreis
- 07 = Warmwasser
- 26 = Uhr
- 27 = Fühlerabgleich
- 28 = Relaistest

Regelsystem CETA

Bedienung

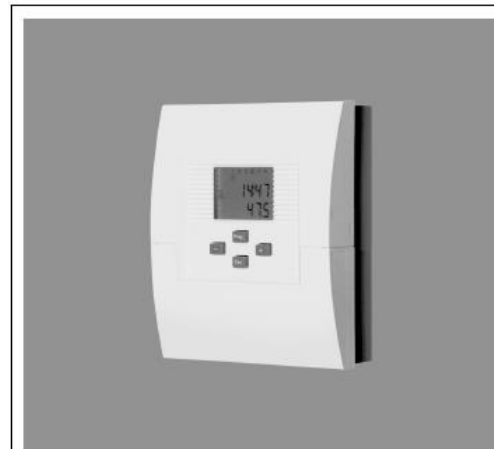


Regelsystem CETA

Bedienung

Die Verfügbarkeit der einzelnen Menüebenen, der Parameter sowie die Einstellungen der einzelnen Parameter entnehmen Sie der beigefügten Bedienungsanleitung.

Auch zu finden auf
www.ebv-gmbh.com

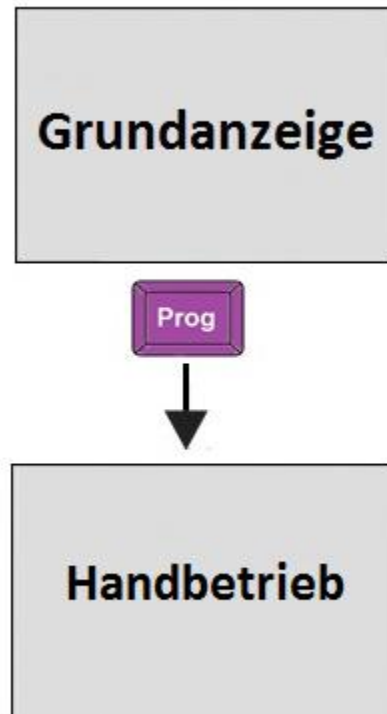


Betriebsanleitung

CETA 10X

Regelsystem CETA

Bedienung - Handbetrieb

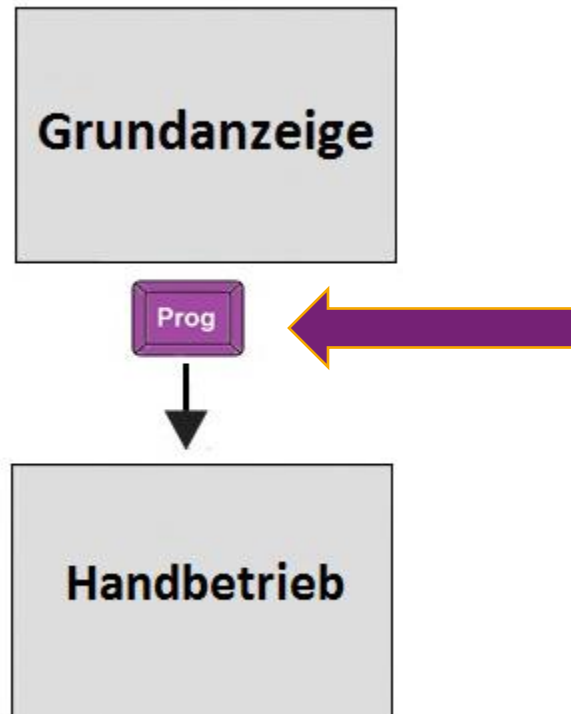


Jede CETA Regelung verfügt über die Möglichkeit einen manuellen Betrieb (Handbetrieb) zu aktivieren.

Der manuelle Betrieb ist individuell der Regelfunktion angepasst.

Regelsystem CETA

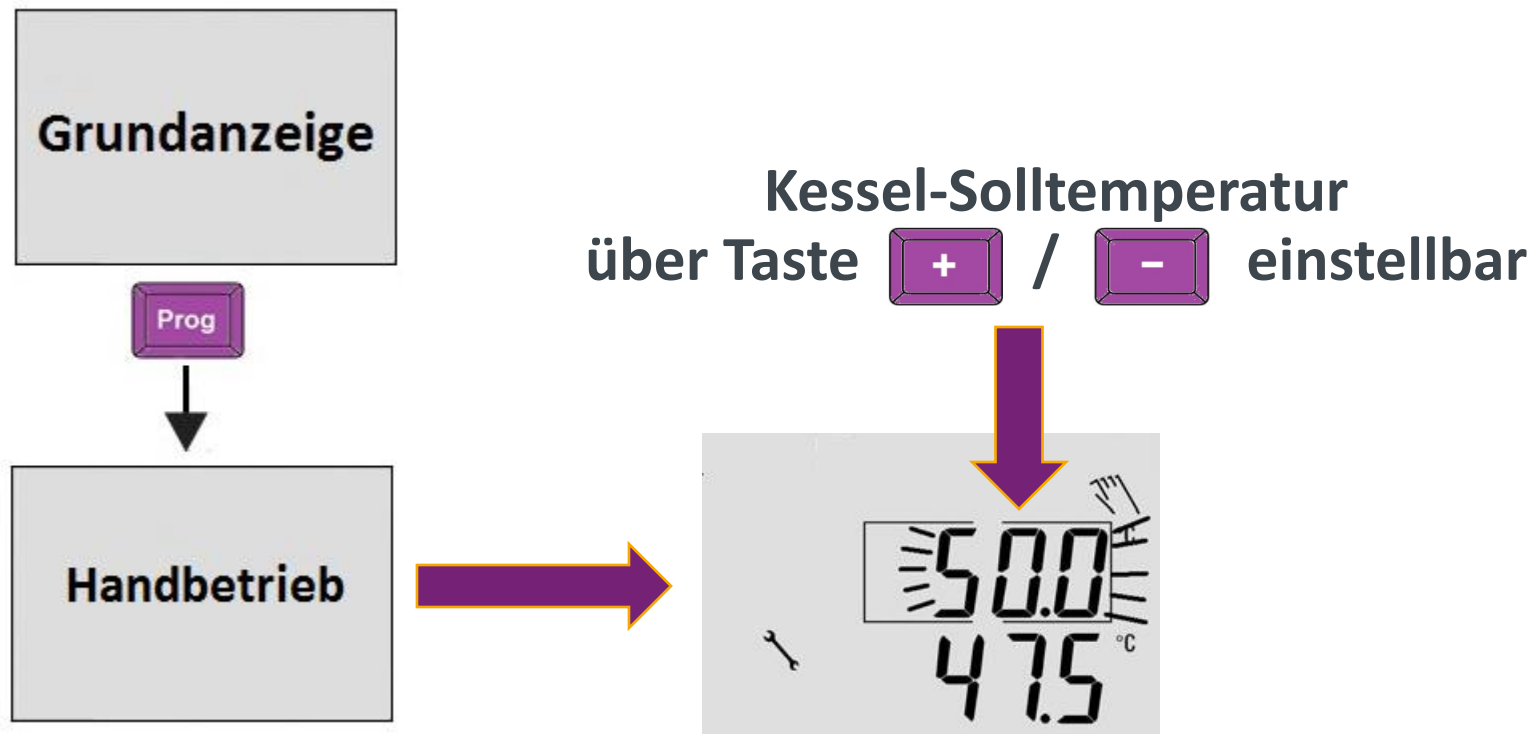
Bedienung - Handbetrieb



Drücken Sie aus der Grundanzeige heraus,
für 3 Sekunden die Taste „Prog“,
um den Handbetrieb zu aktivieren.

Regelsystem CETA

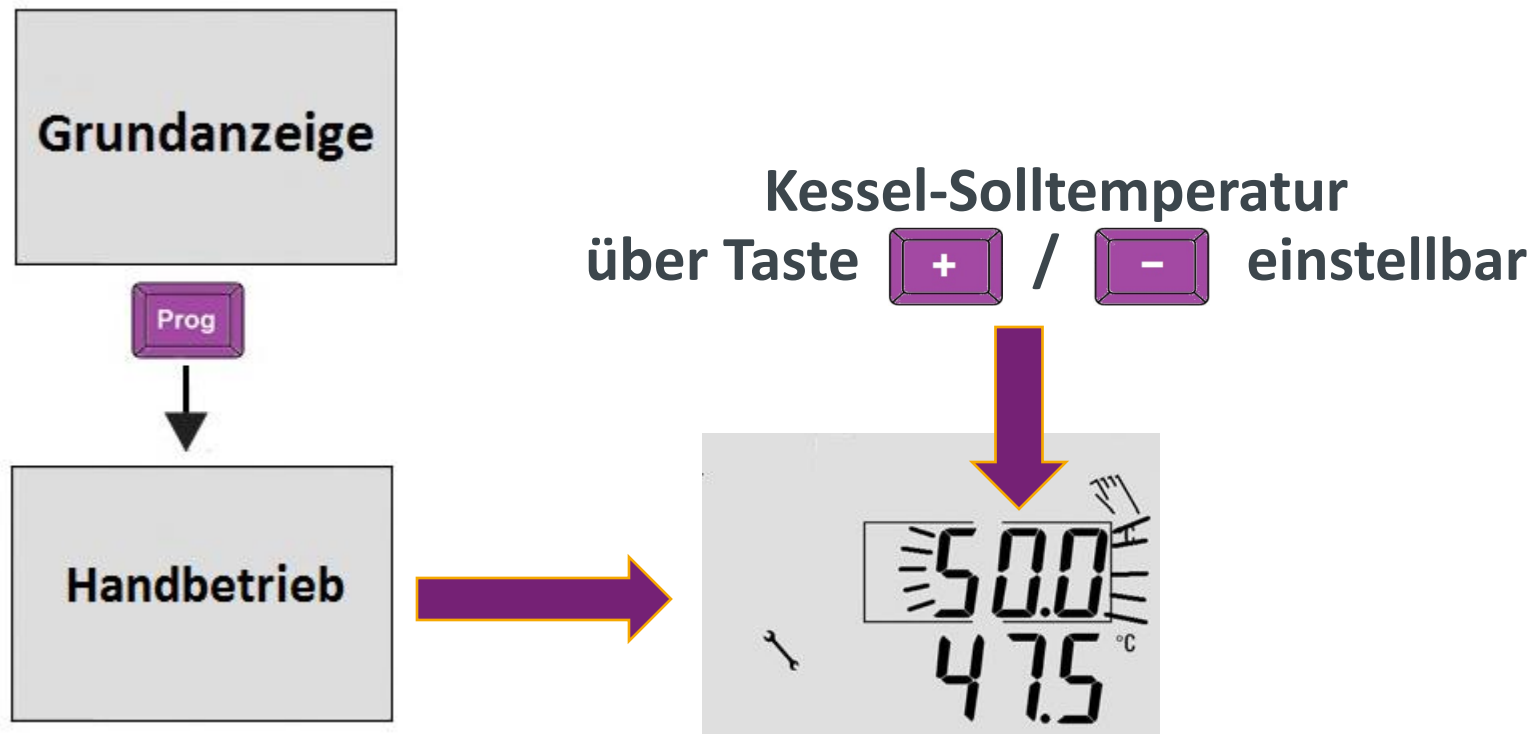
Bedienung - Handbetrieb



- Die Heizkreispumpe ist im Dauerlauf
- Die Speicherladung erfolgt auf WW-Maximal

Regelsystem CETA

Bedienung - Handbetrieb

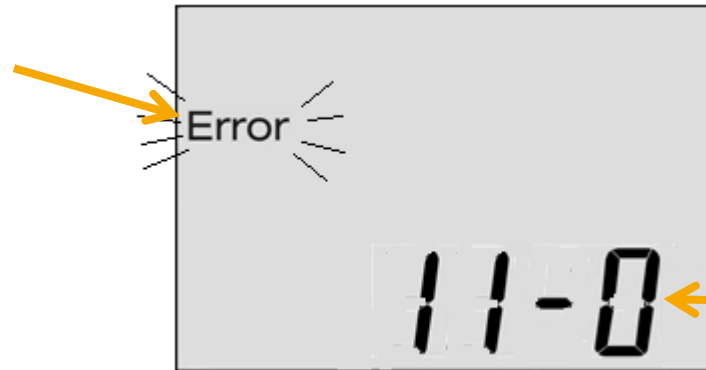


Über die Taste  erfolgt die Beendigung des manuellen Betriebes.

Regelsystem CETA

Fehleranzeige

„Error“ blinkt
in der Anzeige

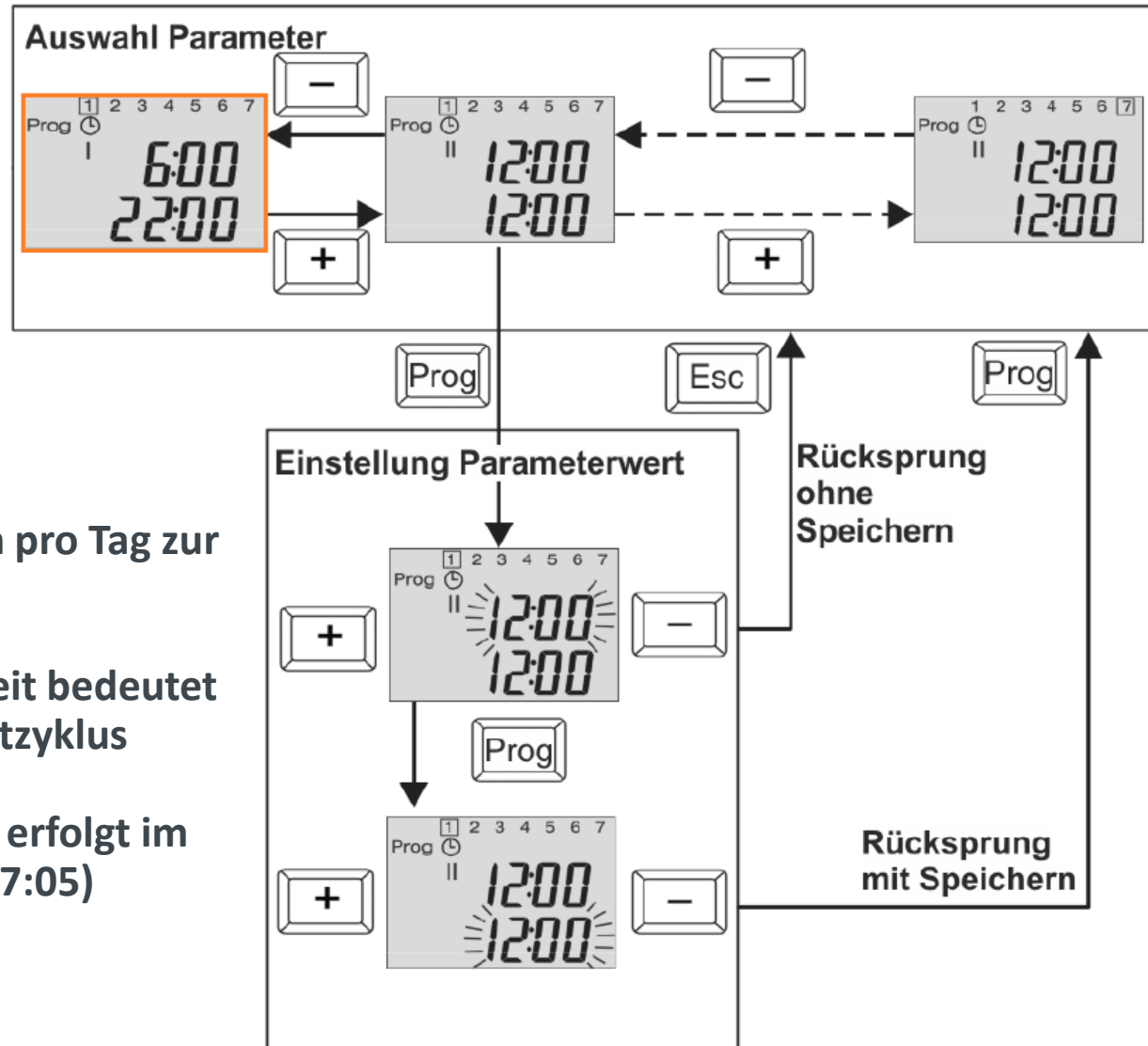


Fehlercode wird
wechselweise zur
Grundanzeige
angezeigt.

Fehler Codes			
11-0	F1 Unterbrechung	13-0	F3 Unterbrechung
11-1	F1 Kurzschluss	13-1	F3 Kurzschluss
12-0	F2 Unterbrechung	14-0	F4 Unterbrechung
12-1	F2 Kurzschluss	14-1	F4 Kurzschluss
71-6	Kein OT Signal	73-2	Adresskollision
E-xx	Verriegelungscode FA-OT	b-xx	Blockierungscode FA-OT

Regelsystem CETA

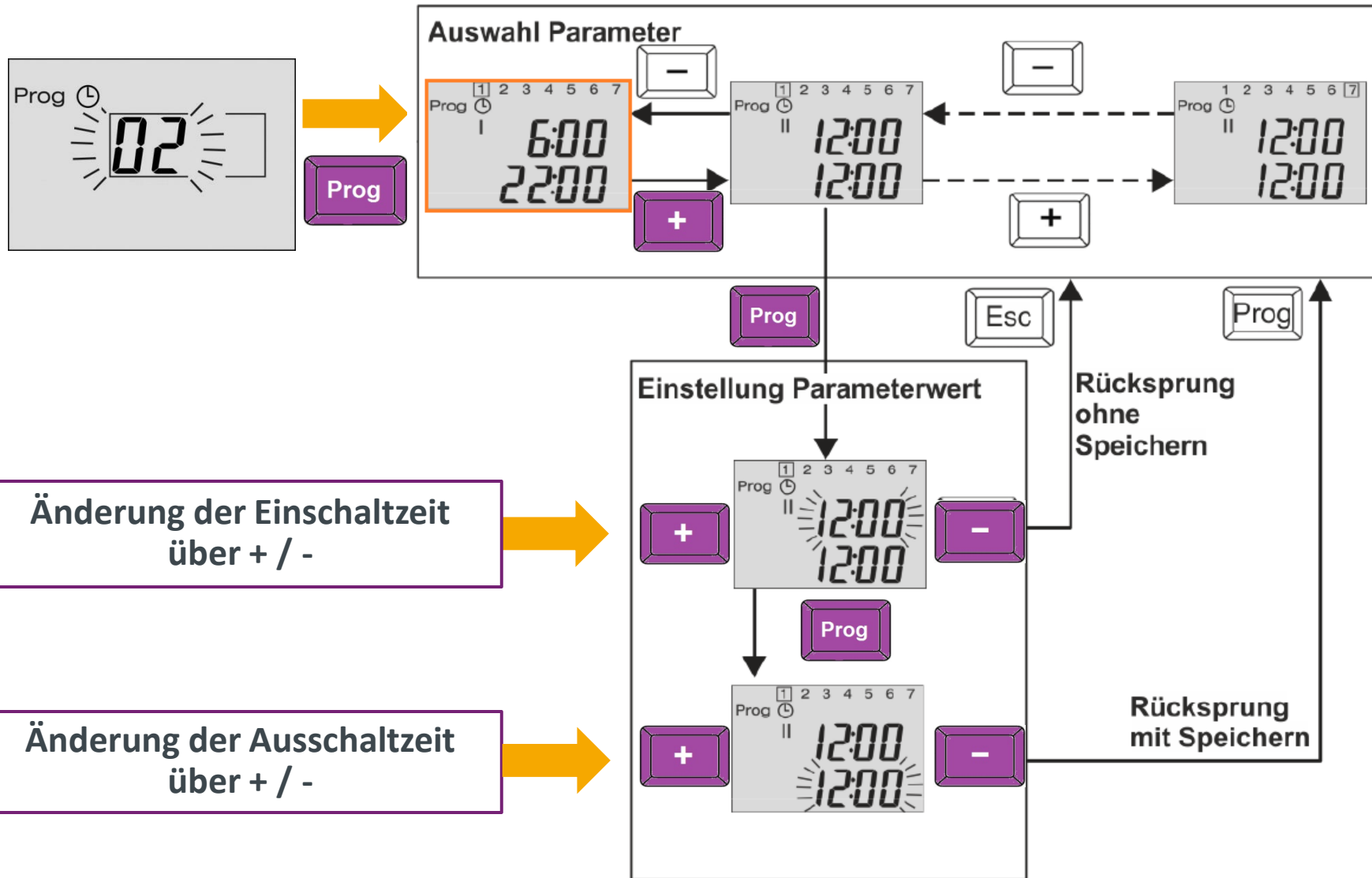
Menü 02 (Schaltzeiten)



- Es stehen 2 Schaltzyklen pro Tag zur Verfügung
- Gleiche Ein-/Ausschaltzeit bedeutet Deaktivierung des Schaltzyklus
- Schaltzeiten-Zuordnung erfolgt im HK/WW Menü (06:05/07:05)

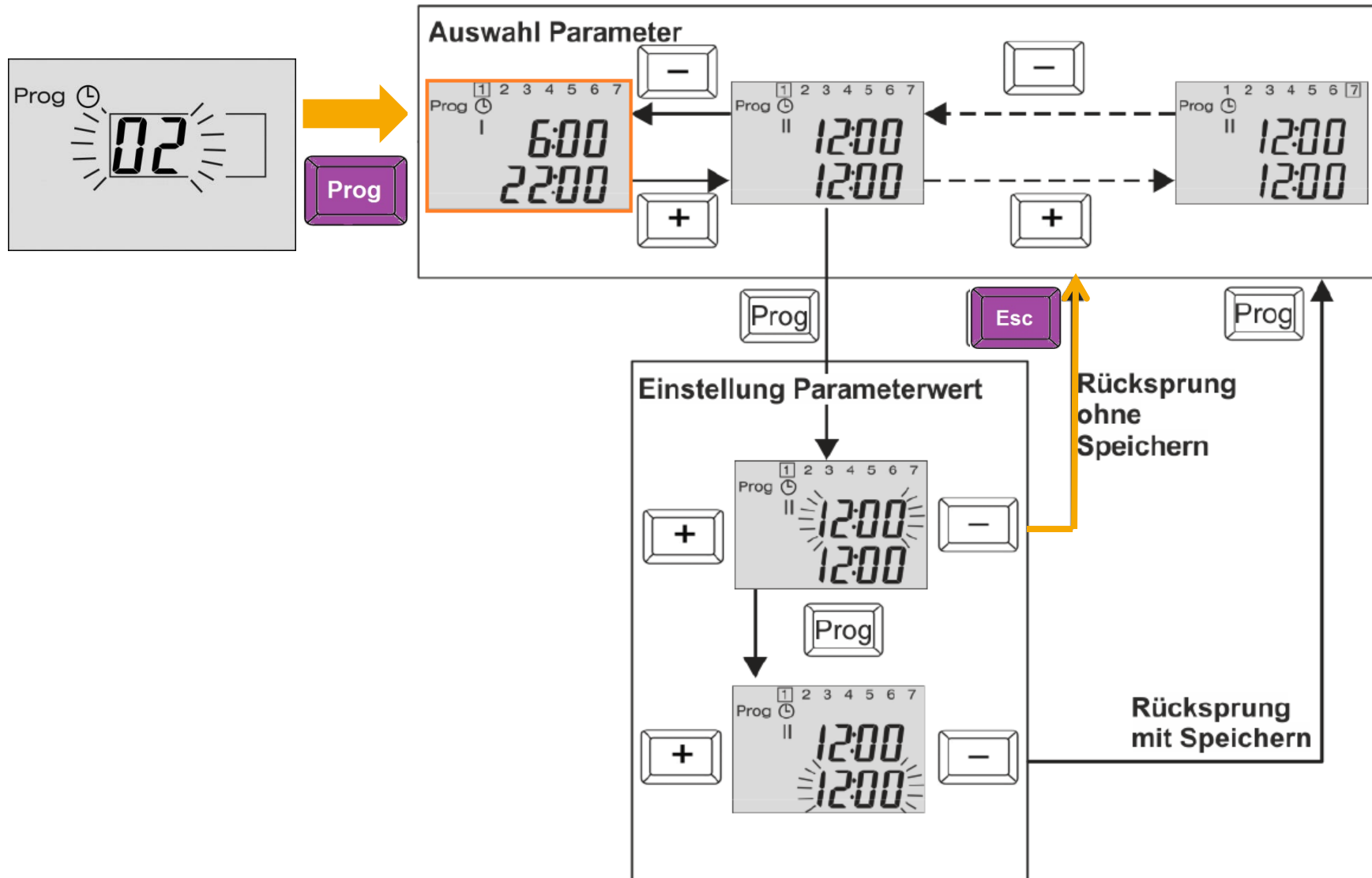
Regelsystem CETA

Menü 02 (Schaltzeiten)



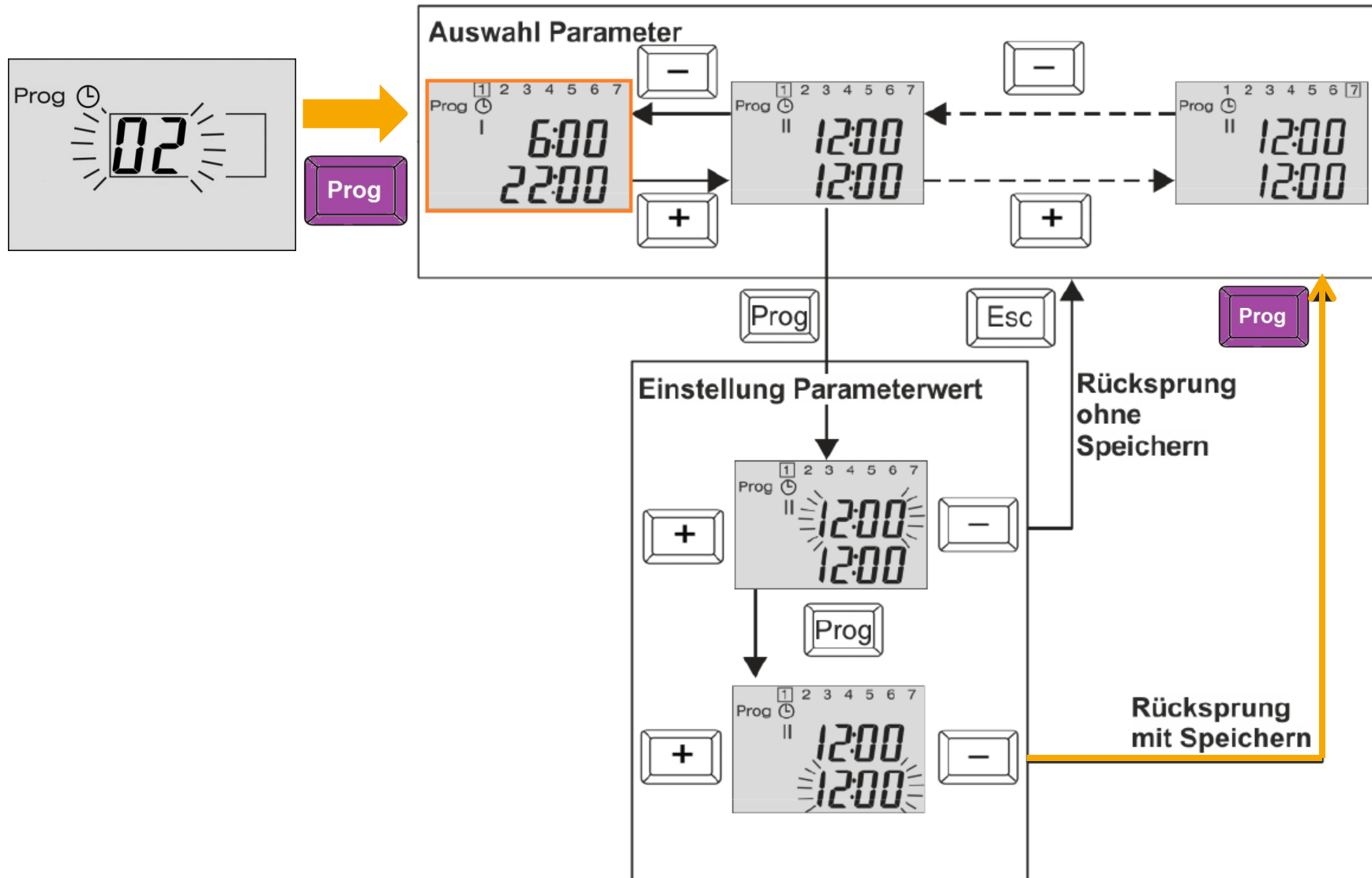
Regelsystem CETA

Menü 02 (Schaltzeiten)



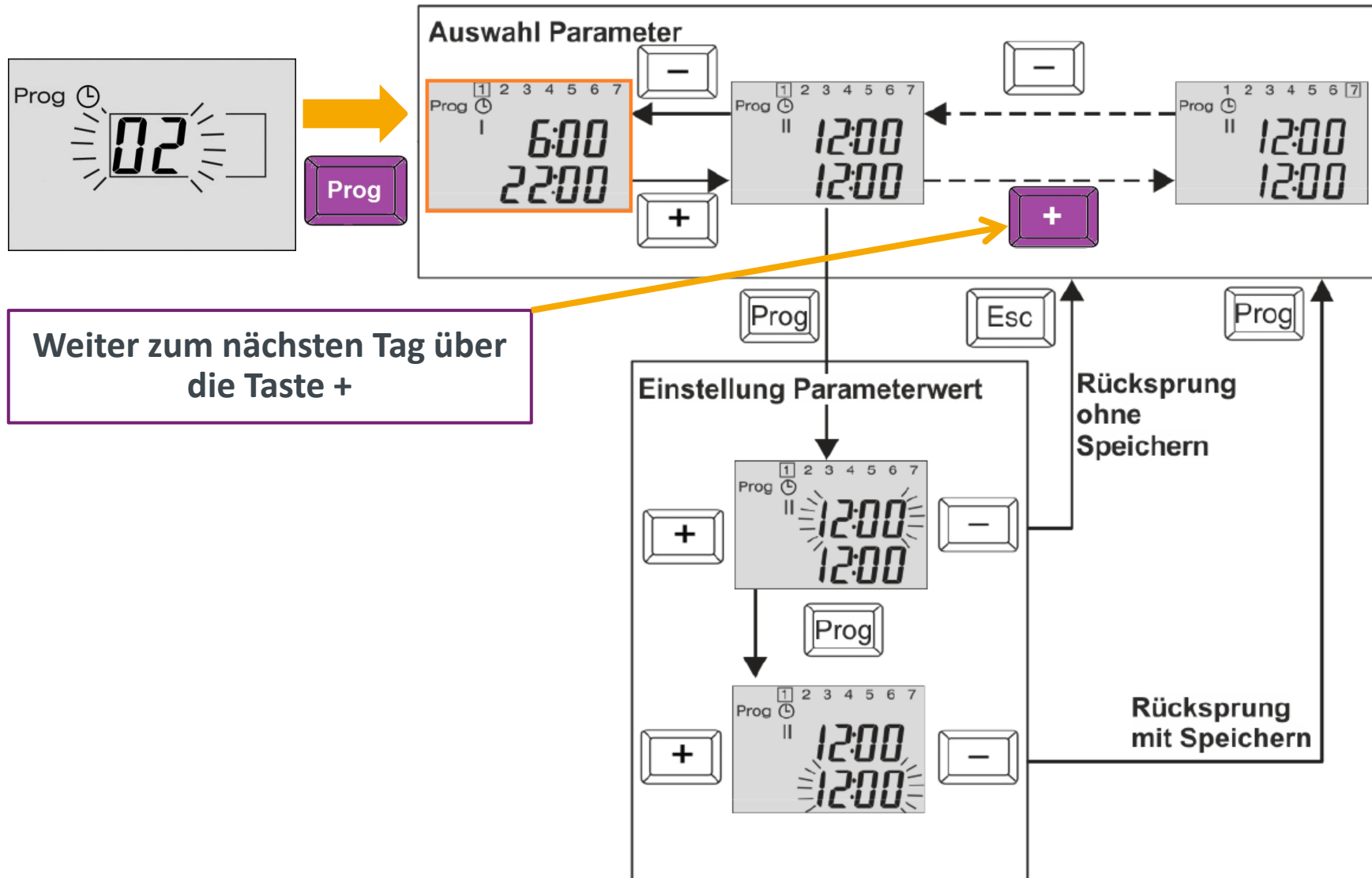
Regelsystem CETA

Menü 02 (Schaltzeiten)



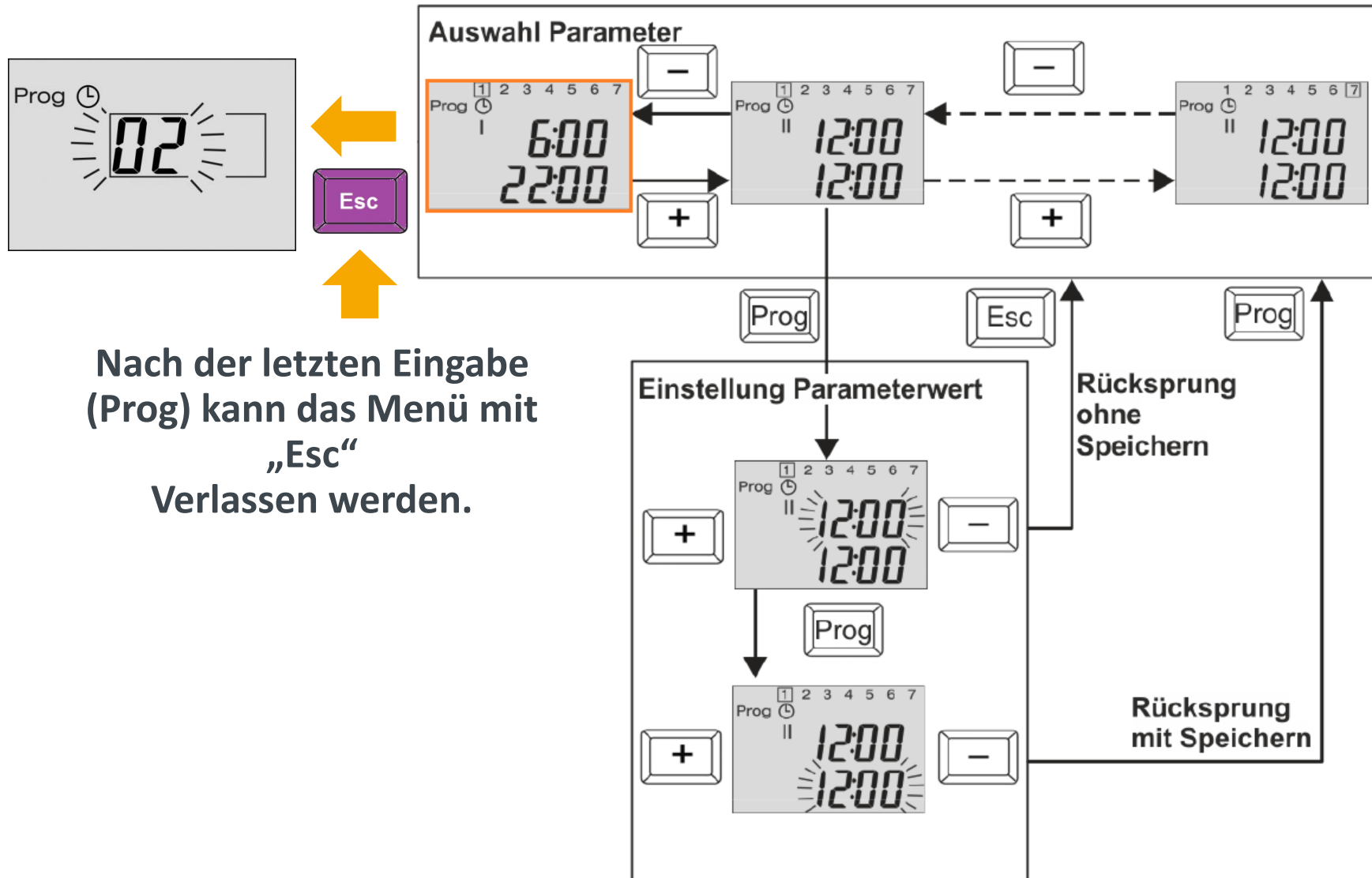
Regelsystem CETA

Menü 02 (Schaltzeiten)



Regelsystem CETA

Menü 02 (Schaltzeiten)



Nach der letzten Eingabe (Prog) kann das Menü mit „Esc“ Verlassen werden.

Regelsystem CETA

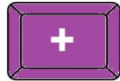
Menü 01 (INFO)



Anzeige	Bezeichnung	Beschreibung	
03:01	Außen ist	Aktuelle Außentemperatur	
03:02	Außen Langzeit	Gemittelter Langzeitwert der Außentemperatur. Je nach eingestellter Gebäudeart (03:04) wird der Wert länger oder kürzer gemittelt.	
03:03	Außen min	Minimaler Außentemperaturwert (0.00 bis 24.00 Uhr)	
03:04	Außen max	Maximaler Außentemperaturwert (0.00 bis 24.00 Uhr)	
04:01	Temperatur Wärmeerzeuger	Isttemperatur am Wärmeerzeugerfühler	
04:02	Sollwert Wärmeerzeuger	Solltemperatur für den Wärmeerzeuger	
04:03	Anzeige Status Wärmeerzeuger	0: Wärmeerzeugerausgang ist ausgeschaltet 1: Wärmeerzeugerausgang ist eingeschaltet	
04:04	Starts Wärmeerzeuger	Anzahl der Starts des Wärmeerzeugers	
04:05	Betriebsstunden Wärmeerzeuger	Anzahl der Betriebsstunden des Wärmeerzeugers	
05:01	Temperatur Rücklauffühler	Isttemperatur Wärmeerzeuger-Rücklauf	X5
05:02	Sollwert Modulationsgrad	Sollwert Wärmeerzeuger-Modulationsgrades (nur wenn Information im System vorhanden)	X5
05:03	Istwert Modulationsgrad	Istwert Wärmeerzeuger-Modulationsgrad (nur wenn Information im System vorhanden)	X5

Regelsystem CETA

Menü 01 (INFO)



Anzeige	Bezeichnung	Beschreibung	
05:04	Wasserdruck	Wasserdruck im Heizungssystem in Bar (nur wenn Information im System vorhanden)	X5
05:05	Abgastemperatur	Abgastemperatur des Wärmeerzeugers (nur wenn Information im System vorhanden)	X5
06:01	Anzeige Heizkreispumpe	0: Heizkreispumpe ist ausgeschaltet 1: Heizkreispumpe ist eingeschaltet	
06:04	Vorlauf Heizkreis Soll	Vorlauf-Solltemperatur für den Heizkreis	
06:05	Raum Ist	Isttemperatur im Raum	X4
06:06	Raum Soll	Raum-Solltemperatur für den Heizkreis	
07:01	Anzeige Warmwasser-Ladepumpe	0: Pumpe ist ausgeschaltet 1: Pumpe ist eingeschaltet	
07:02	Warmwasser-Istwert	Fühlerbetrieb: Isttemperatur am Warmwasserfühler Thermostatbetrieb: 0 = Eingang offen 1 = Eingang geschlossen	
07:03	Warmwasser-Sollwert	Solltemperatur für den Warmwasserspeicher	

Sie haben noch Fragen?

Unseren telefonischen Support erreichen Sie unter
der Tel. +49 2736 44305 901

